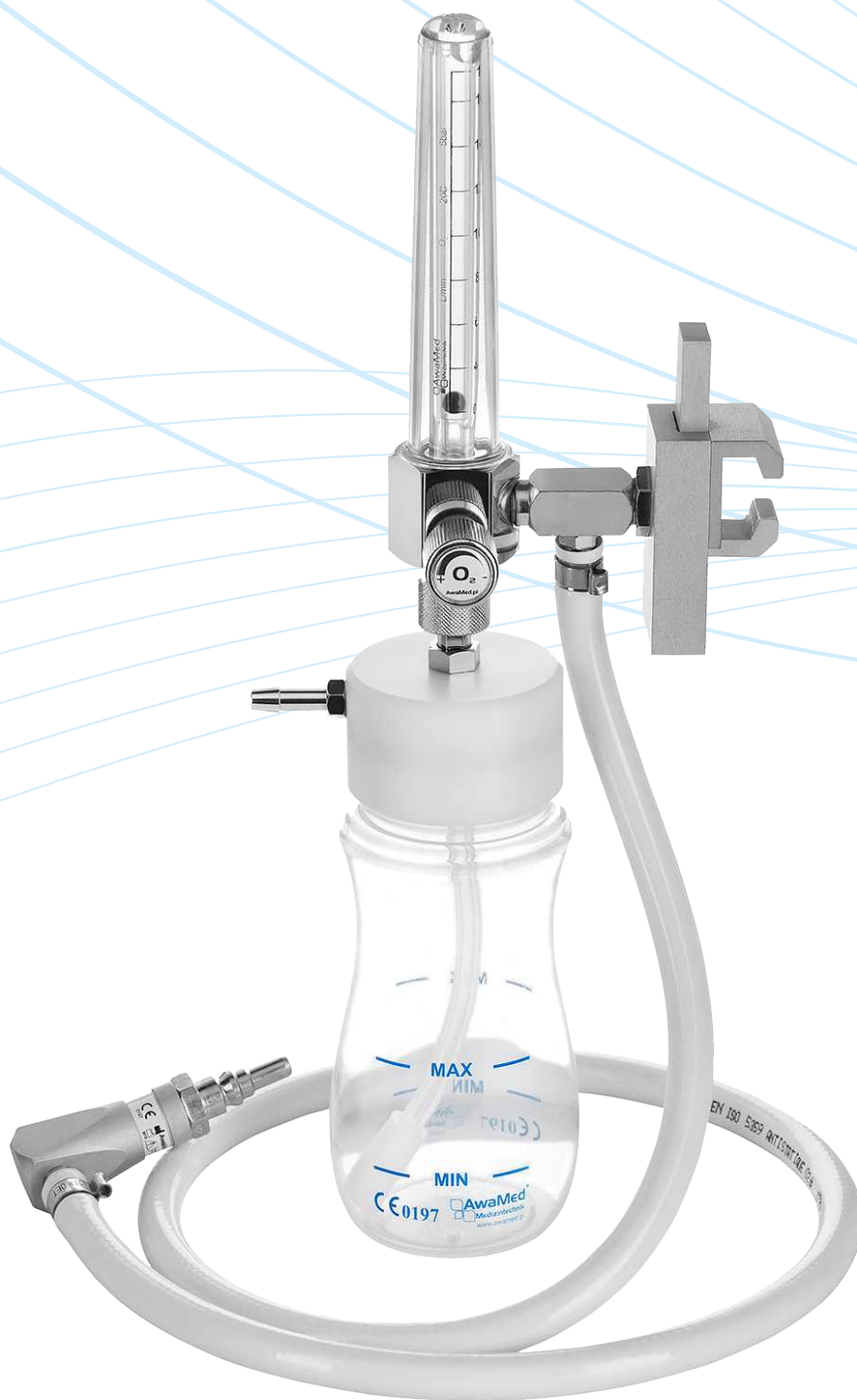


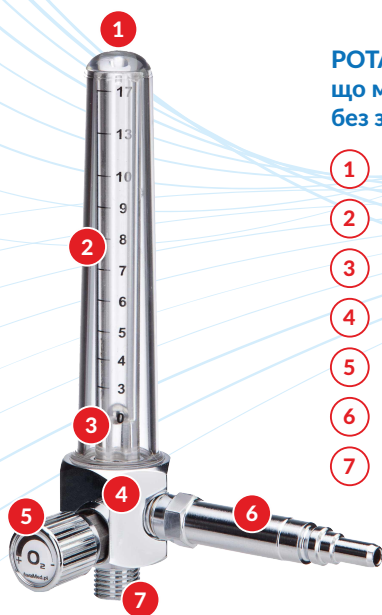
ДОЗАТОРИ • ЗВОЛОЖУВАЧІ • АКЕСУАРИ • АДАПТЕРИ



 **AwaMed**<sup>®</sup>  
Medizintechnik

**РОТАМЕТРИЧНІ  
ДОЗАТОРИ КИСНЮ**

# ДОЗАТОРИ КИСНЮ БЕЗ ЗВОЛОЖУВАЧА



## РОТАМЕТРИЧНИЙ ДОЗАТОР що монтується до точки/шини без зволожувача

- 1 Зовнішній наконечник
- 2 Ротаметрична трубка зі шкалою
- 3 Індикатор розходу
- 4 Корпус дозатора
- 5 Ручка регулювання розходу
- 6 Заглушка для впускного гнізда
- 7 Різьба UNF 9/16

## ПАРАМЕТРИ РОТАМЕТРИЧНОГО ДОЗАТОРУ

- плавне регулювання розходу за допомогою ручки,
- тиск на вході 0,5 МПа (5 бар),
- різьба UNF 9/16,
- можливість підключення багаторазового зволожувача,
- можливість під'єднання втулки з гайкою для безпосереднього кріплення гнучких шлангів,
- можливість підключення одноразового зволожувача типу RespiFlo або Aquarac

ОДИНАРНИЙ ДОЗАТОР БЕЗ ЗВОЛОЖУВАЧА	ІНДЕКС
Дозатор, діапазон 0-6 л/хв, що монтується до точки AGA	DTM 01 01 01
Дозатор, діапазон 0-6 л/хв, що монтується до точки DIN	DTM 01 01 02
Дозатор, діапазон 0-17 л/хв, що монтується до точки AGA	DTM 02 01 01
Дозатор, діапазон 0-17 л/хв, що монтується до точки DIN	DTM 02 01 02

ОДИНАРНИЙ ДОЗАТОР БЕЗ ЗВОЛОЖУВАЧА З ВТУЛКОЮ	ІНДЕКС
Дозатор, діапазон 0-6 л/хв, що монтується до точки AGA	DTM 01 01 06
Дозатор, діапазон 0-6 л/хв, що монтується до точки DIN	DTM 01 01 07
Дозатор, діапазон 0-17 л/хв, що монтується до точки AGA	DTM 02 01 06
Дозатор, діапазон 0-17 л/хв, що монтується до точки DIN	DTM 02 01 07

ПОДВІЙНИЙ ДОЗАТОР БЕЗ ЗВОЛОЖУВАЧА	ІНДЕКС
Дозатор, діапазон 2 x 0-6 л/хв, що монтується до точки AGA	DTM 01 04 01
Дозатор, діапазон 2 x 0-6 л/хв, що монтується до точки DIN	DTM 01 04 02
Дозатор, діапазон 2 x 0-17 л/хв, що монтується до точки AGA	DTM 02 04 01
Дозатор, діапазон 2 x 0-17 л/хв, що монтується до точки DIN	DTM 02 04 02

ОДИНАРНИЙ ДОЗАТОР БЕЗ ЗВОЛОЖУВАЧА	ІНДЕКС
Дозатор, діапазон 0-6 л/хв, що монтується на шині DIN/MODURA з ручкою, шлангом і кутовим входом AGA	DTM 01 02 10
Дозатор, діапазон 0-6 л/хв, що монтується на шині DIN/MODURA з ручкою, шлангом і кутовим входом DIN	DTM 01 02 11
Дозатор, діапазон 0-17 л/хв, що монтується на шині DIN/MODURA з ручкою, шлангом і кутовим входом AGA	DTM 02 02 10
Дозатор, діапазон 0-17 л/хв, що монтується на шині DIN/MODURA з ручкою, шлангом і кутовим входом DIN	DTM 02 02 11

ПОДВІЙНИЙ ДОЗАТОР БЕЗ ЗВОЛОЖУВАЧА	ІНДЕКС
Дозатор, діапазон 2 x 0-6 л/хв, що монтується на шині DIN/MODURA з ручкою, шлангом і кутовим входом AGA	DTM 01 03 01
Дозатор, діапазон 2 x 0-6 л/хв, що монтується на шині DIN/MODURA з ручкою, шлангом і кутовим входом DIN	DTM 01 03 02
Дозатор, діапазон 2 x 0-17 л/хв, що монтується на шині DIN/MODURA з ручкою, шлангом і кутовим входом AGA	DTM 02 03 01
Дозатор, діапазон 2 x 0-17 л/хв, що монтується на шині DIN/MODURA з ручкою, шлангом і кутовим входом DIN	DTM 02 03 02



# ДОЗАТОР КИСНЮ ІЗ ЗВОЛОЖУВАЧЕМ

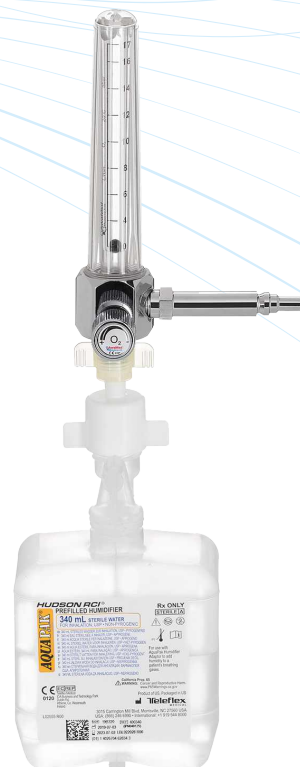


## ФУНКЦІЇ

- › вимірювання та індикація розходу при підключенні до кінцевих виходів систем подачі медичних газів,
- › регулювання розходу газу за допомогою ручки,
- › зволоження газу дистильованою водою під час дозування

## ТЕХНІЧНІ ХАРАКТЕРИСТИКИ

- › тиск на вході 5 бар,
- › діапазон тиску для правильних показань 5 +/- 0,5 бар,
- › діапазон регулювання розходу 0-17 л/хв або 0-6 л/хв,
- › поліпропіленовий резервуар для зволожувача ємністю 300 мл (стандартний),
- › скляний резервуар для зволожувача ємністю 250 мл, 500 мл, 1000 мл (опціональний),
- › мін. кількість дистильованої води для зволоження 70 мл,
- › макс. кількість дистильованої води для зволоження 150 мл,
- › температура стерилізації:
  - поліпропіленовий резервуар 121°C,
  - скляний резервуар 134°C,
- › продуктивність при бл. 12 мл вода/год при розході газу 17 л/хв,
- › вологість газу (якщо потрібно зволоження) 0-60%,
- › похибка вимірювання +/- 10%



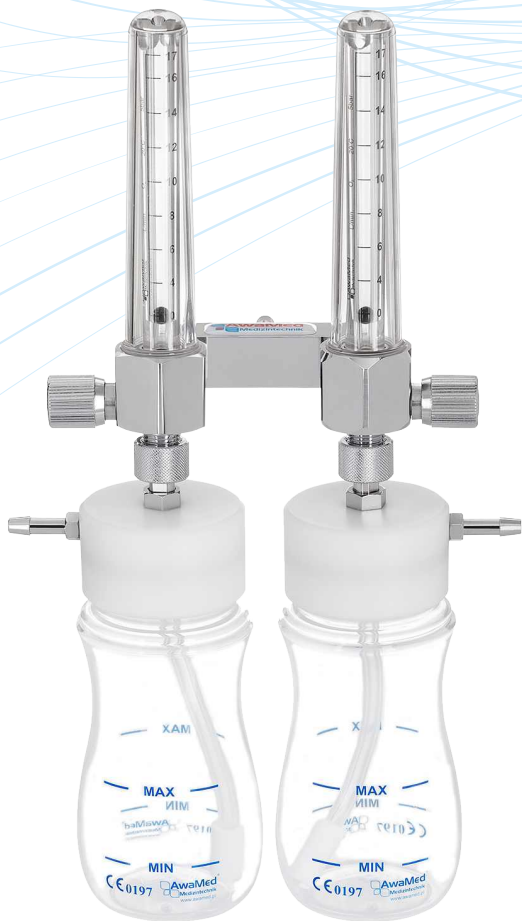
ДОЗАТОР ЗІ ЗВОЛОЖУВАЧЕМ, ЩО МОНТУЄТЬСЯ ДО ТОЧКИ*	ІНДЕКС
Дозатор зі зволожувачем, діапазон 0-6 л/хв, монтується до точки AGA	DTM 03 01 01
Дозатор зі зволожувачем, діапазон 0-6 л/хв, монтується до точки DIN	DTM 03 01 02
Дозатор зі зволожувачем, діапазон 0-17 л/хв, монтується до точки AGA	DTM 04 01 01
Дозатор зі зволожувачем, діапазон 0-17 л/хв, монтується до точки DIN	DTM 04 01 02

ДОЗАТОР ЗІ ЗВОЛОЖУВАЧЕМ, ЩО МОНТУЄТЬСЯ НА ШИНІ*	ІНДЕКС
Дозатор зі зволожувачем, діапазон 0-6 л/хв, монтується на шині DIN/MODURA з ручкою, шлангом і кутвим входом AGA	DTM 03 02 10
Дозатор зі зволожувачем, діапазон 0-6 л/хв, монтується на шині DIN/MODURA з ручкою, шлангом і кутвим входом DIN	DTM 03 02 11
Дозатор зі зволожувачем, діапазон 0-17 л/хв, монтується на шині DIN/MODURA з ручкою, шлангом і кутвим входом AGA	DTM 04 02 10
Дозатор зі зволожувачем, діапазон 0-17 л/хв, монтується на шині DIN/MODURA з ручкою, шлангом і кутвим входом DIN	DTM 04 02 11



\* можливість підключення зволожувача зі скляним резервуаром

# ПОДВІЙНІ ДОЗАТОРИ КИСНЮ ЗІ ЗВОЛОЖУВАЧЕМ



## МОНТАЖ

- › Дозатори можна монтувати до точки подачі газу за допомогою входів AGA, DIN та до медичних шин типу DIN/MODURA за допомогою затискачів

## ПОДАЧА

- › кисень від 4 до 6 бар
- › стиснене повітря

ДОЗАТОР ЗІ ЗВОЛОЖУВАЧЕМ, ЩО МОНТУЄТЬСЯ ДО ТОЧКИ*	ІНДЕКС
Дозатор зі зволожувачем, діапазон 2 x 0-6 л/хв, що монтується до точки подачі AGA	DTM 07 01 01
Дозатор зі зволожувачем, діапазон 2 x 0-6 л/хв, що монтується до точки подачі DIN	DTM 07 01 02
Дозатор зі зволожувачем, діапазон 2 x 0-17 л/хв, що монтується до точки подачі AGA	DTM 08 01 01
Дозатор зі зволожувачем, діапазон 2 x 0-17 л/хв, що монтується до точки подачі DIN	DTM 08 01 02

\* можливість підключення зволожувача зі скляним резервуаром

ДОЗАТОР ЗІ ЗВОЛОЖУВАЧЕМ, ЩО МОНТУЄТЬСЯ НА ШИНІ*	ІНДЕКС
Дозатор зі зволожувачем, діапазон 2 x 0-6 л/хв, що монтується на шині DIN/MODURA з ручкою, шлангом та кутовим входом AGA	DTM 08 04 01
Дозатор зі зволожувачем, діапазон 2 x 0-6 л/хв, що монтується на шині DIN/MODURA з ручкою, шлангом та кутовим входом DIN	DTM 08 04 02
Дозатор зі зволожувачем повітря, діапазон 2 x 0-17 л/хв, що монтується на шині DIN/MODURA з ручкою, шлангом і кутовим входом AGA	DTM 08 02 01
Дозатор зі зволожувачем повітря, діапазон 2 x 0-17 л/хв, що монтується на шині DIN/MODURA з ручкою, шлангом і кутовим входом DIN	DTM 08 02 02

\* можливість підключення зволожувача зі скляним резервуаром

# АКСЕСУАРИ ЗВОЛОЖУВАЧІ

## ПАРАМЕТРИ ЗВОЛОЖУВАЧА З ПОЛІПРОПІЛЕНОВИМ РЕЗЕРВУАРОМ

- ▶ пластикова (поліпропіленова) пляшка,
- ▶ ємність 300 мл,
- ▶ можливість стерилізації при температурі 121°C,
- ▶ продуктивність при бл. до 7 мл води/год
- ▶ максимальне зволоження 60%

## ПАРАМЕТРИ ЗВОЛОЖУВАЧА ЗІ СКЛЯНИМ РЕЗЕРВУАРОМ

- ▶ скляна пляшка,
- ▶ ємність 250 мл, 500 мл, 1000 мл,
- ▶ можливість стерилізації при температурі 134°C,
- ▶ ефективність до при бл. 7 мл води/год
- ▶ максимальне зволоження 60%



Адаптер для резервуара FARUM вер. II

НАЗВА	ІНДЕКС
Резервуар для води поліпропіленовий 300 мл	NBZ 02 02 04
Резервуар для води скляний 250 мл	NBZ 03 02 00
Резервуар для води скляний 500 мл	NBZ 03 03 00
Резервуар для води скляний 1000 мл	NBZ 03 04 00
Резервуар для води стерильної RespiFlo 325 мл (одноразовий)	PRF 01 01 01
Резервуар для води стерильної RespiFlo 500 мл (одноразовий)	PRF 01 01 00
Резервуар для води стерильної Aquарак 340 мл (одноразовий)	PRF 01 01 02
Резервуар для води стерильної Aquарак 600 мл (одноразовий)	PRF 01 01 03
Зволожувач для дозатора 300 мл з поліпропіленовим резервуаром	NBZ 01 00 00
Зволожувач для дозатора 300 мл без резервуара	NBZ 01 00 01
Зволожувач для дозатора 250 мл скляний з резервуаром	NBZ 02 00 00
Зволожувач для дозатора 500 мл скляний з резервуаром	NBZ 02 00 01
Зволожувач для дозатора 1000 мл скляний з резервуаром	NBZ 02 00 02
Зволожувач для дозатора скляний без резервуара	NBZ 01 00 02
Адаптер для резервуара для дозатора FARUM вер. II, резервуар 300 мл	NBZ 01 05 00 B



резервуар RespiFlo



резервуар Aquарак



резервуар скляний

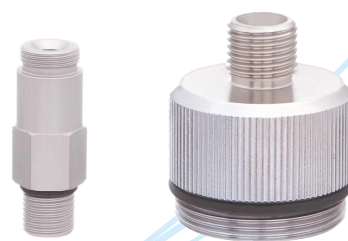


поліпропіленовий резервуар



поліпропіленовий резервуар з адаптером FARUM вер. II

# АКСЕСУАРИ АДАПТЕРИ ДЛЯ ЗВОЛОЖУВАЧА З РЕЗЕРВУАРОМ



RespiFlo 16x1

RespiFlo 34x1,5

НАЗВА	ГВИНТ ДОЗАТОРА	ГВИНТ ЗВОЛОЖУВАЧА ПОВІТРЯ	ІНДЕКС
Адаптер RespiFlo 14x1 внутр. (FARUM версія I)	14x1 внутр.	9/16	NBZ 01 08 00
Адаптер RespiFlo 34x1,5 зовн. (DRAGER)	34x1,5 зовн.	9/16	NBZ 01 09 00
Адаптер RespiFlo G3/8 внутр.	G3/8 внутр.	9/16	NBZ 01 10 00
Адаптер RespiFlo 16x1 зовн. (FARUM версія II)	16x1 зовн.	9/16	NBZ 01 12 00
Адаптер RespiFlo 12x1,25 внутр.	12x1,25 внутр.	9/16	NBZ 01 13 00
Адаптер RespiFlo G1/4 внутр.	G1/4 внутр.	9/16	NBZ 01 14 00

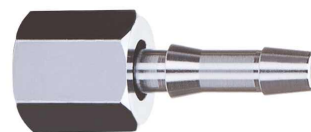
## ЗАПЧАСТИНИ ДЛЯ ДОЗАТОРІВ



ЗАПЧАСТИНИ	ІНДЕКС
Наконечник дозатора	DTZ 01 01 00
Ротаметрична трубка зі шкалою 0-6 л/хв	DTZ 01 03 00
Ротаметрична трубка зі шкалою 0-17 л/хв	DTZ 01 02 03
Кулька - індикатор розходу	DTZ 01 02 01
Ручка регулювання комплекту 0-6 л/хв	DTZ 01 12 01A
Ручка регулювання комплекту 0-17 л/хв	DTZ 01 12 01

### ВТУЛКА

Для прямого підключення шлангу до дозатора.



### ІНДЕКС

TN 01 02 10



монтаж



гарантія



сертифікація



консультації



сервіс



проекування



аналіз потреб



© AwaMed - Medizintechnik  
друге видання

AwaMed - Medizintechnik Arkadiusz Warzyński  
ul. Zeusa 1 • 72-006 Mierzyn • www.awamed.pl

awamed@awamed.pl tel. 91 48 76 849

20 років  
досвіду

200  
продуктів

