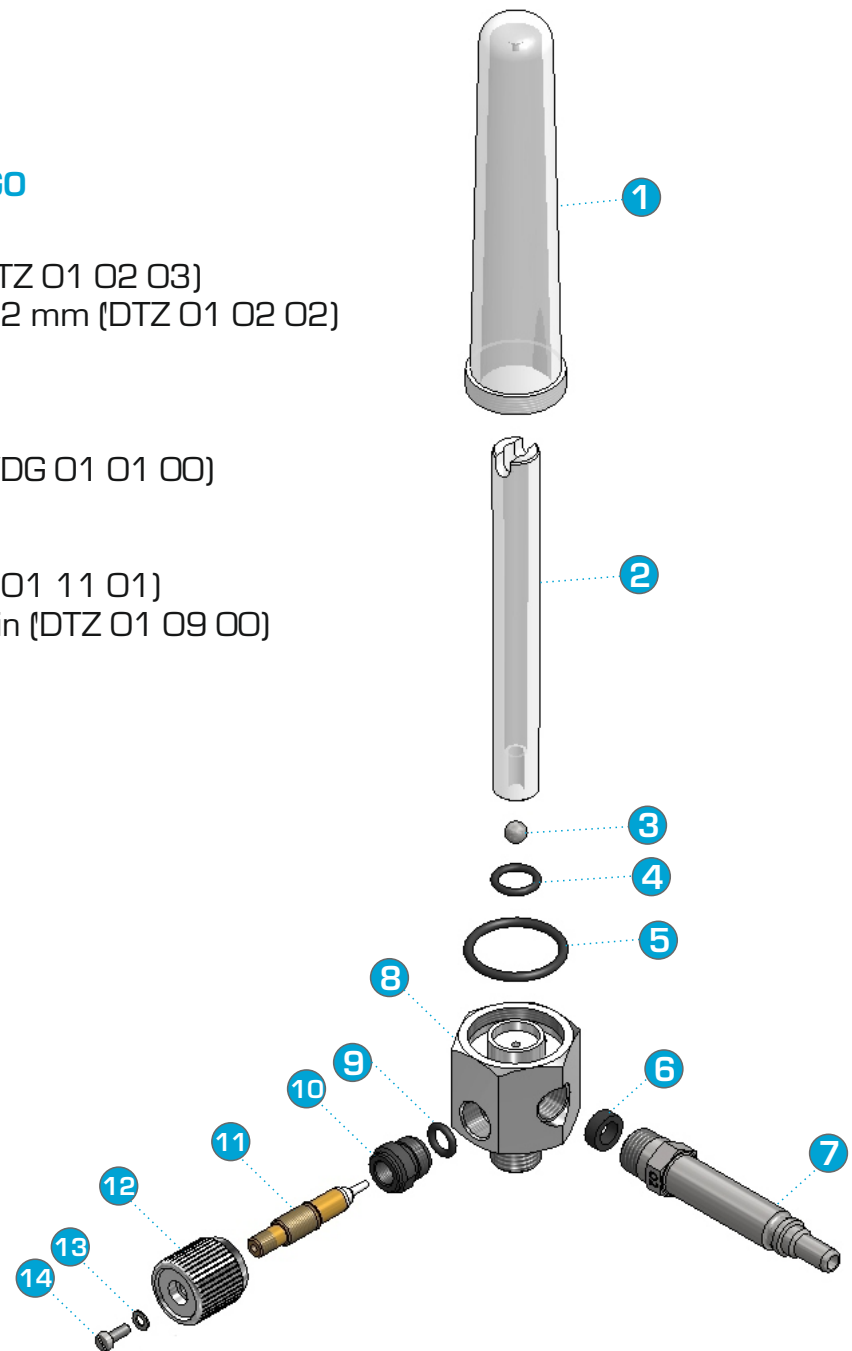


BUDOWA DOZOWNIKA ROTAMETRYCZNEGO

- 1) Kopułka dozownika (DTZ 01 01 00)
- 2) Rurka rotametryczna z podziałką 0-17 l/min. (DTZ 01 02 03)
- 3) Kulka wskaźnikowa precyzyjna 6,35 mm +/- 0,02 mm (DTZ 01 02 02)
- 4) O-ring 10x2 (ORG 10 20 00)
- 5) O-ring 24x2,5 (ORG 24 25 00)
- 6) Uszczelka (kwadring) 7x2x4 (ORG 07 02 04)
- 7) Nierdzewny wtyk długi AGA z gwintem (TLEN) (WDG 01 01 00)
- 8) Korpus dozownika 0-17 l/min (DTZ 01 07 00)
- 9) Oring 6,5x2 (ORG 06 20 01)
- 10) Nakrętka wałeczka do zaworka M8x0,75 (DTZ 01 11 01)
- 11) Wałeczek z zaworkiem do dozownika 0-17 l/min (DTZ 01 09 00)
- 12) Pokrętło (DTZ 01 12 00)
- 13) Podkładka
- 14) Śruba M3x8





BUDOWA NAWILŻACZA POLIWĘGLANOWEGO

- 1) Nakrętka nypla radełkowana (NBZ 02 05 00)
- 2) Oring 5x2 (ORG 05 20 01)
- 3) Nypel półkulowy (NBZ 02 04 00)
- 4) Łącznik gwintowany M6 (NBZ 02 06 01)
- 5) Korpus butli (NBZ 02 07 00)
- 6) Tuleja z gwintem (NBZ 02 08 00)
- 7) Uszczelka 39x27x2 mm (USZ 01 01 00)
- 8) Rurka filtra (NBZ 02 01 05)
- 9) Oprawa górna filtra (NBZ 02 01 02)
- 10) Filtr nawilżacza (napowietrzacz) (NBZ 02 01 03)
- 11) Oprawa dolna filtra (NBZ 02 01 04)
- 12) Pojemnik na wodę 0,25l (NBZ 02 02 01)

