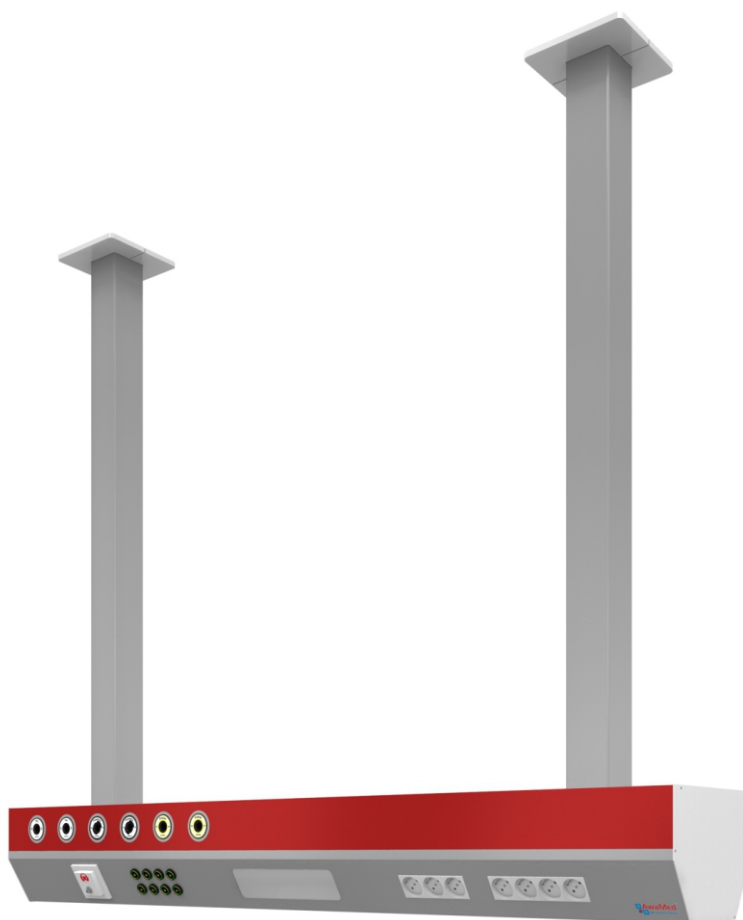
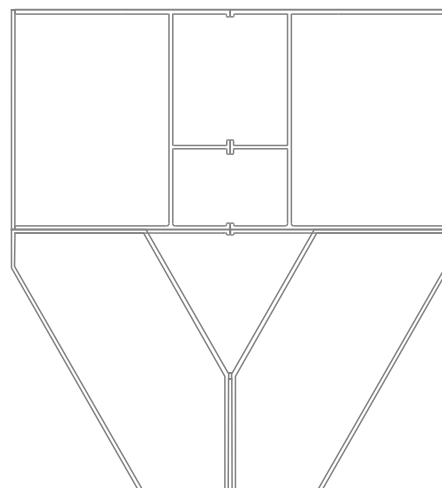
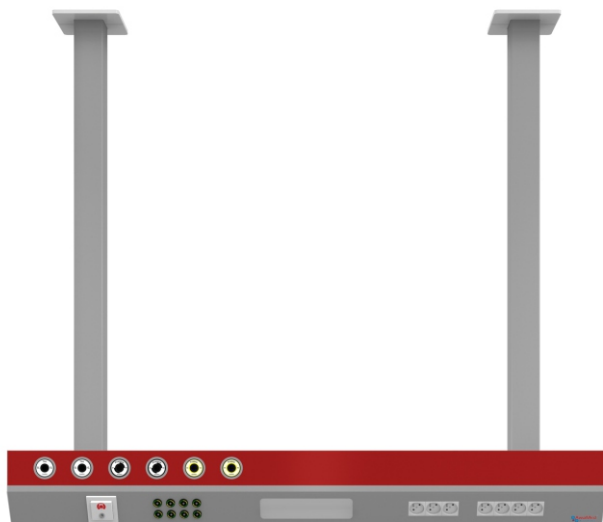


## PANEL MEDYCZNY SUFITOWY



## KARTA KATALOGOWA

Panel medyczny sufitowy  
**Awa Most model 06**



kanał A

kanał B

### SPECYFIKACJA:

- most uniwersalny jedno stanowiskowy,
- profil wykonany z aluminium,
- montaż sufitowy przy pomocy dedykowanych zawiesz,
- możliwość malowania proszkowego w kolorze z palety RAL lub uzyskania koloru w wyniku anodowania,
- dedykowany kanał dla punktów poboru gazów medycznych w systemie AGA lub DIN,
- możliwość montażu szyn medycznych na części lub całej długości panelu,
- przygotowanie do systemu przyzywowego (otwór do montażu gniazda montowana prostopadle do powierzchni podłoża),
- dostęp do gniazd elektrycznych, serwis lub wymiana od czole ściennej jednostki medycznej bez konieczności demontażu panelu z zawiesia,
- możliwość rozbudowy panelu o dodatkowe gniazda elektryczne bez potrzeby demontażu jednostki medycznej,

### WYPOSAŻENIE DLA 1 STANOWISKA:

#### GNIAZDA GAZÓW MEDYCZNYCH

- wykonane w standardzie DIN lub AGA,
- zamontowane po stronie monitoringu-wentylacji oraz po stronie infuzji.
- ilość punktów poboru gazów: tlen, sprężone powietrze, próżnia, podtlenek azotu (do 15 punktów na jedno stanowisko, zgodnie z życzeniem Klienta),
- manometr kontrolny ciśnienia gazu zamontowany na środku frontu panelu.

#### GNIAZDA ELEKTRYCZNE

- zlicowane z powierzchnią obudowy lub nadbudowane,
- wykonanie w module francuskim 45mm x 45mm,
- ilość gniazd elektrycznych zgodna z życzeniem Klienta,
- ilość gniazd ekwipotencjalnych zgodna z życzeniem Klienta.

#### SYSTEM PRZYZYWOWY

- przygotowanie otworu dla gniazda systemu przyzywowego,

#### GNIAZDA TELEKOMUNIKACYJNE

- gniazda komputerowe RJ45, RJ11,

#### OŚWIETLENIE SALI

- oświetlenie ogólne np. T5, 2G11 o mocy pojedynczej świetłówki od 18W do 80W, załączane wyłącznikiem na panelu,
- możliwość zastosowania oświetlenia LED o mocy od 3W do 100 W,

#### OŚWIETLENIE MIEJSCOWE

- oświetlenie ogólne np. T5, 2G11 o mocy pojedynczej świetłówki od 18W do 80W, załączane wyłącznikiem na panelu lub manipulatorem systemu przyzywowego (opcja),

### OŚWIETLENIE NOCNE

- oświetlenie od 2 W do 5W załączane wyłącznikiem na panelu lub manipulatorem systemu przyzywowego (opcja).

### Wymiary:

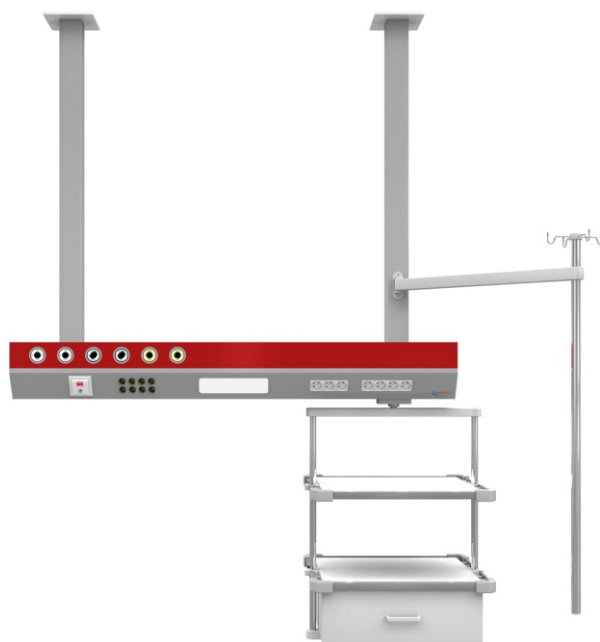
- wysokość 204,64 mm,
- głębokość 93,50 mm,
- długość do 1600 mm.

### Gwarancja producenta:

- 24 miesiące.

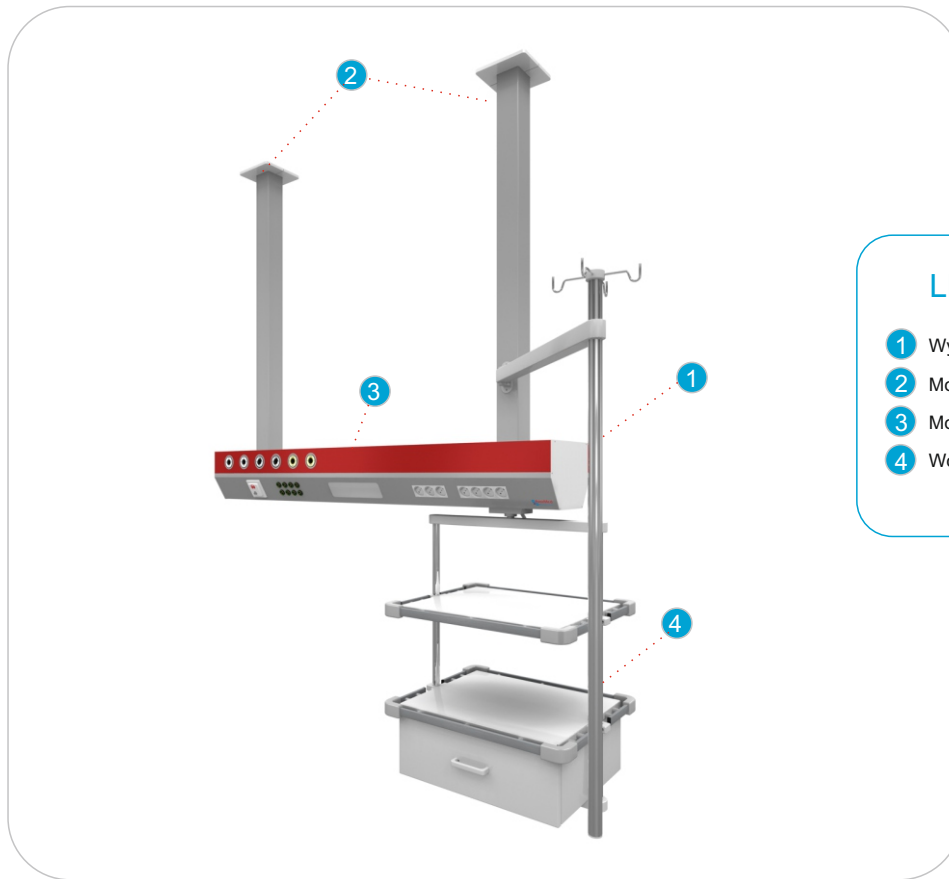
### Kanały:

- kanał A przeznaczony na instalację punktów poboru gazów medycznych,
- kanał B przeznaczony na instalację elektryczną, gniazda elektryczne, oświetlenie dolne,



### Uwaga!

Przedstawiony model mostu jest modelem uniwersalnym jedno stanowiskowym. Wszystkie elementy, są zawsze indywidualnie dobierane przez Zamawiającego.



### LEGENDA

- 1 Wysiężnik infuzyjny
- 2 Mocowanie sufitowe
- 3 Most jedno stanowiskowy
- 4 Wózek przesuwno - obrotowy









## PRZYKŁADOWE WYPOSAŻENIE

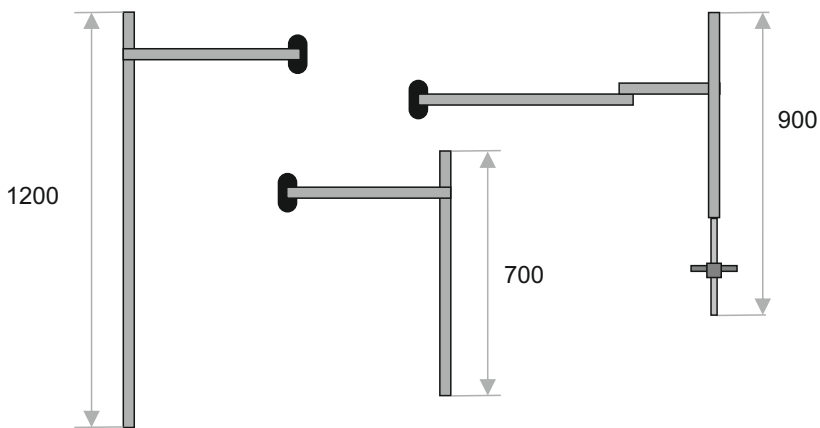
Widok od frontu



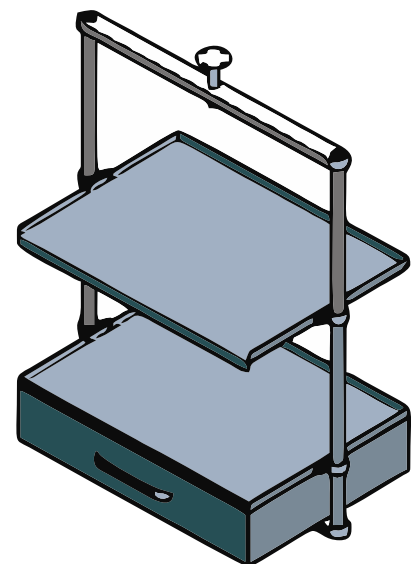
## LEGENDA

-  gniazdo wtyczkowe z uziemieniem
-  gniazdo wtyczkowe DATA z uziemieniem
-  gniazdo wyrównania potencjałów
-  gniazdo komputerowe RJ45 podwójne
-  włącznik oświetlenia
-  gniazdo systemu przyzywowego

-  świetlówka
-  szyna medyczna
-  tlen
-  podtlenek azotu
-  powietrze
-  próżnia



Wysięgnyki



Wózek obrotowy



INSTALACJA



DORADZTWO



ANALIZA



PROJEKTOWANIE



GWARANCJA



SERWIS



ATESTACJA